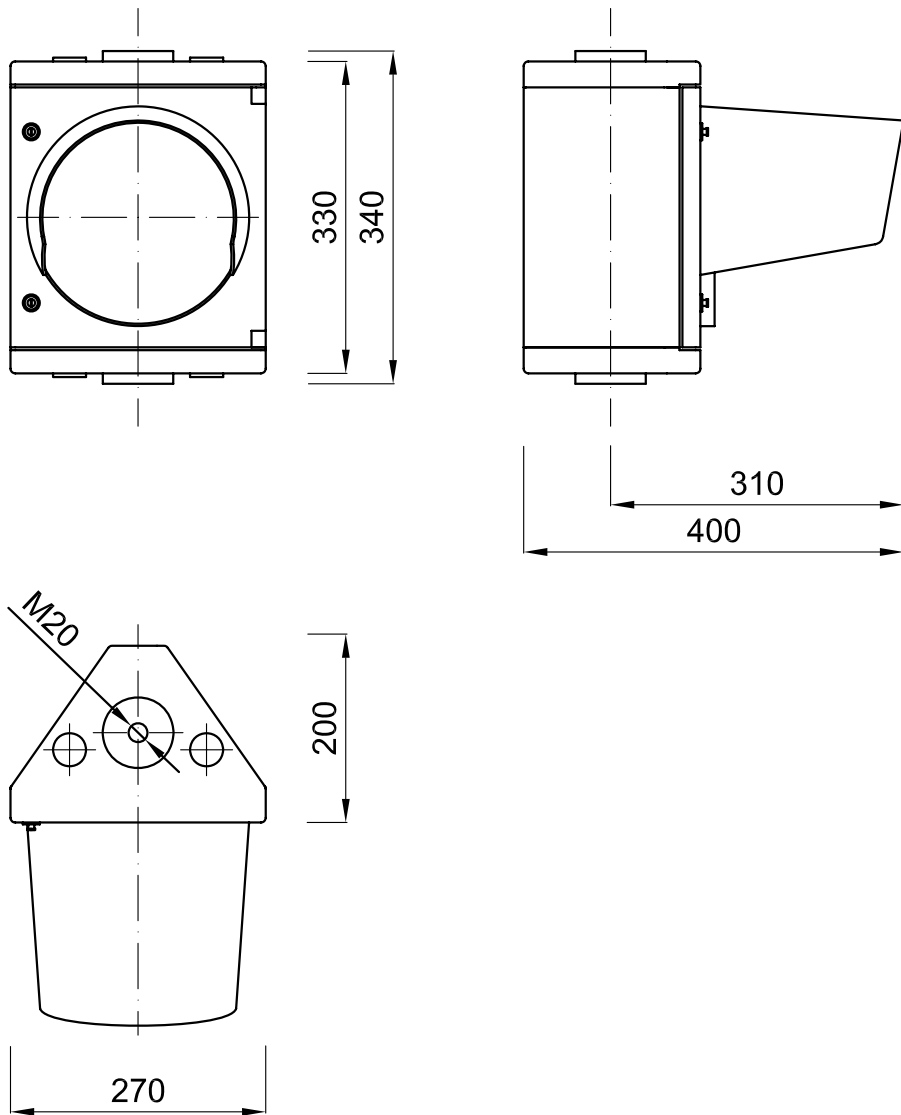


SIGNALGEBER 200mm BEFESTIGUNG M20



				Maßstab: M1:8	1x200M20.dwg	
				Signalgeber 1x200mm Befestigung M20		
Änderung:	Datum:	Name:	Gepr.:			
	Gesig Gesellschaft für Signalanlagen Gesellschaft m.b.H.			Datum:	Name:	
	Löwenzahnweg 11 A 4030 Linz			Gez.:	20.06.2005	Kastl
	Tel. 0732/ 37 13 74-0 Fax 0732/ 37 13 74-10			Gepr.:		
				Norm:		
					Blatt: 1	
					Blätter: 1	