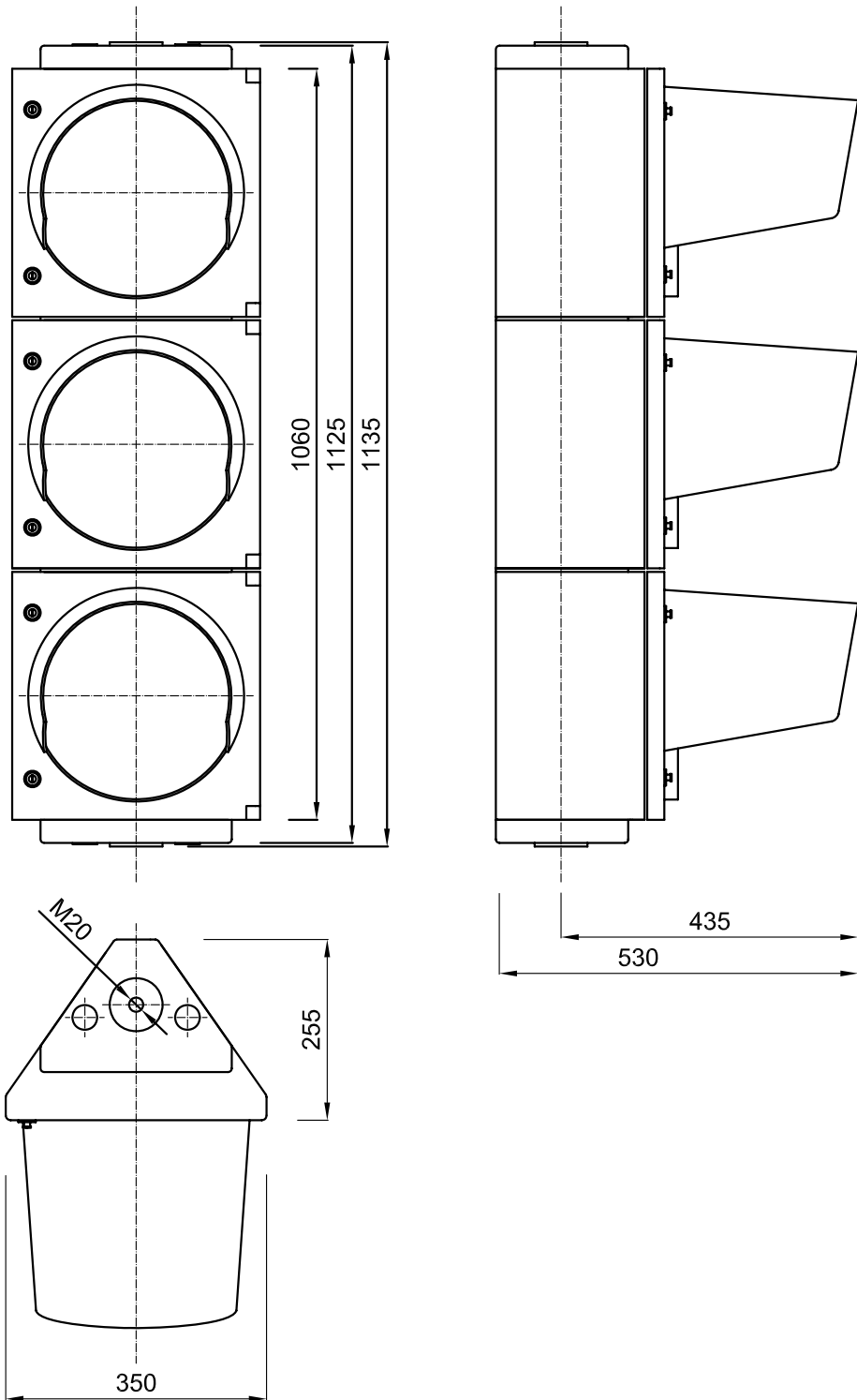


SIGNALGEBER 300mm BEFESTIGUNG M20



				Maßstab: M1:10		3x300M20.dwg	
				Signalgeber 3x300mm mit Befestigung M20			
Änderung:		Datum:	Name:	Gepr.:	Datum:	Name:	Blatt:
					21.06.2005	Kastl	1
					Gepr.:		Blätter:
					Norm:		1



Gesig Gesellschaft für Signalanlagen
Gesellschaft m.b.H.
Löwenzahnweg 11 A 4030 Linz
Tel. 0732/ 37 13 74-0 Fax 0732/ 37 13 74-10