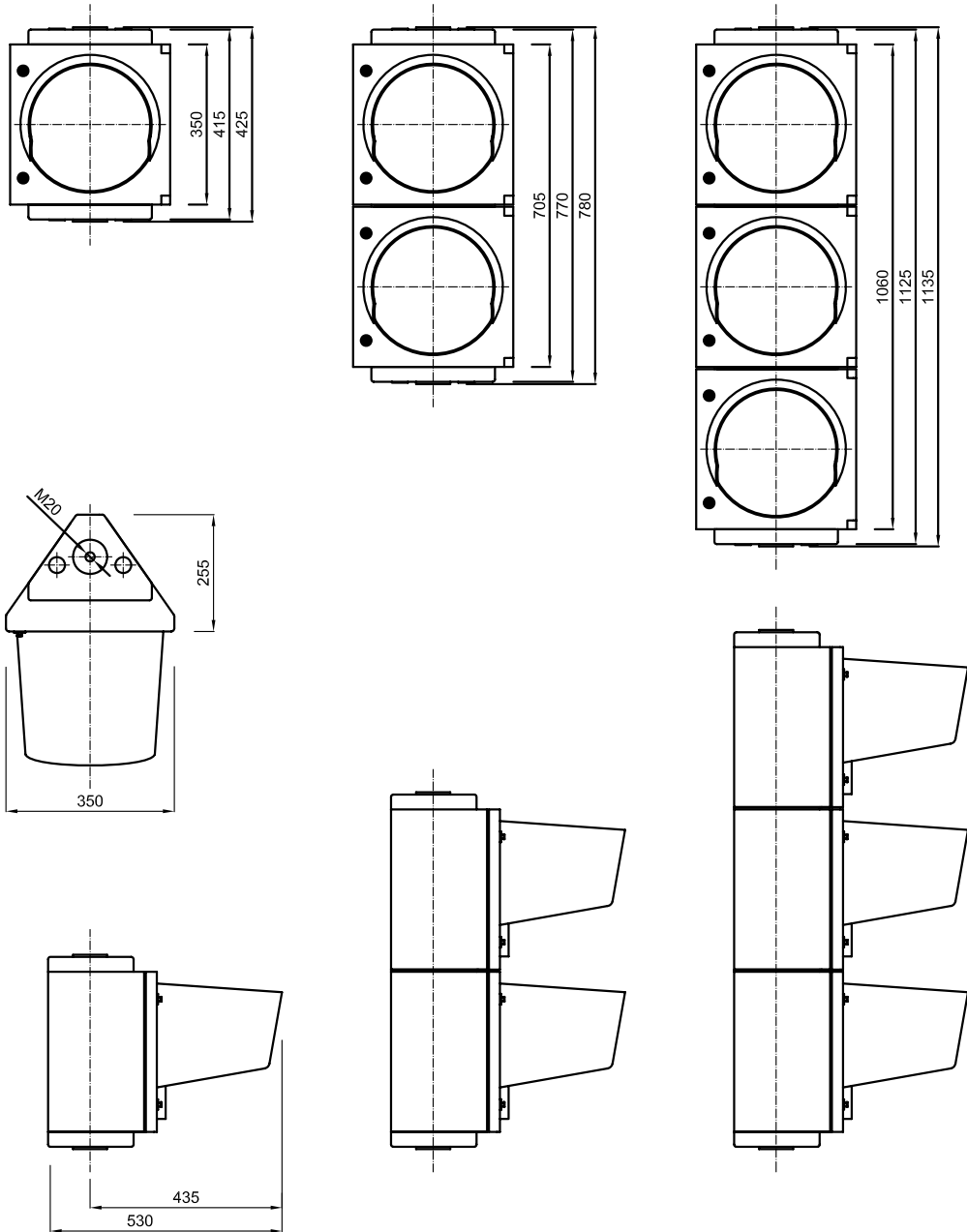


SIGNALGEBER 300mm BEFESTIGUNG M20



				Maßstab: M1:16	300M20.dwg		
				Signalgeber Ø300mm mit Befestigung M20			
Änderung:	Datum:	Name:	Gepr.:				
 Gesig Gesellschaft für Signalanlagen Gesellschaft m.b.H. Löwenzahnweg 11 A 4030 Linz Tel. 0732/ 37 13 74-0 Fax 0732/ 37 13 74-10				Datum:	Name:	Blatt:	
				Gez.:	21.06.2005	Kastl	1
				Gepr.:			Blätter:
				Norm:			1