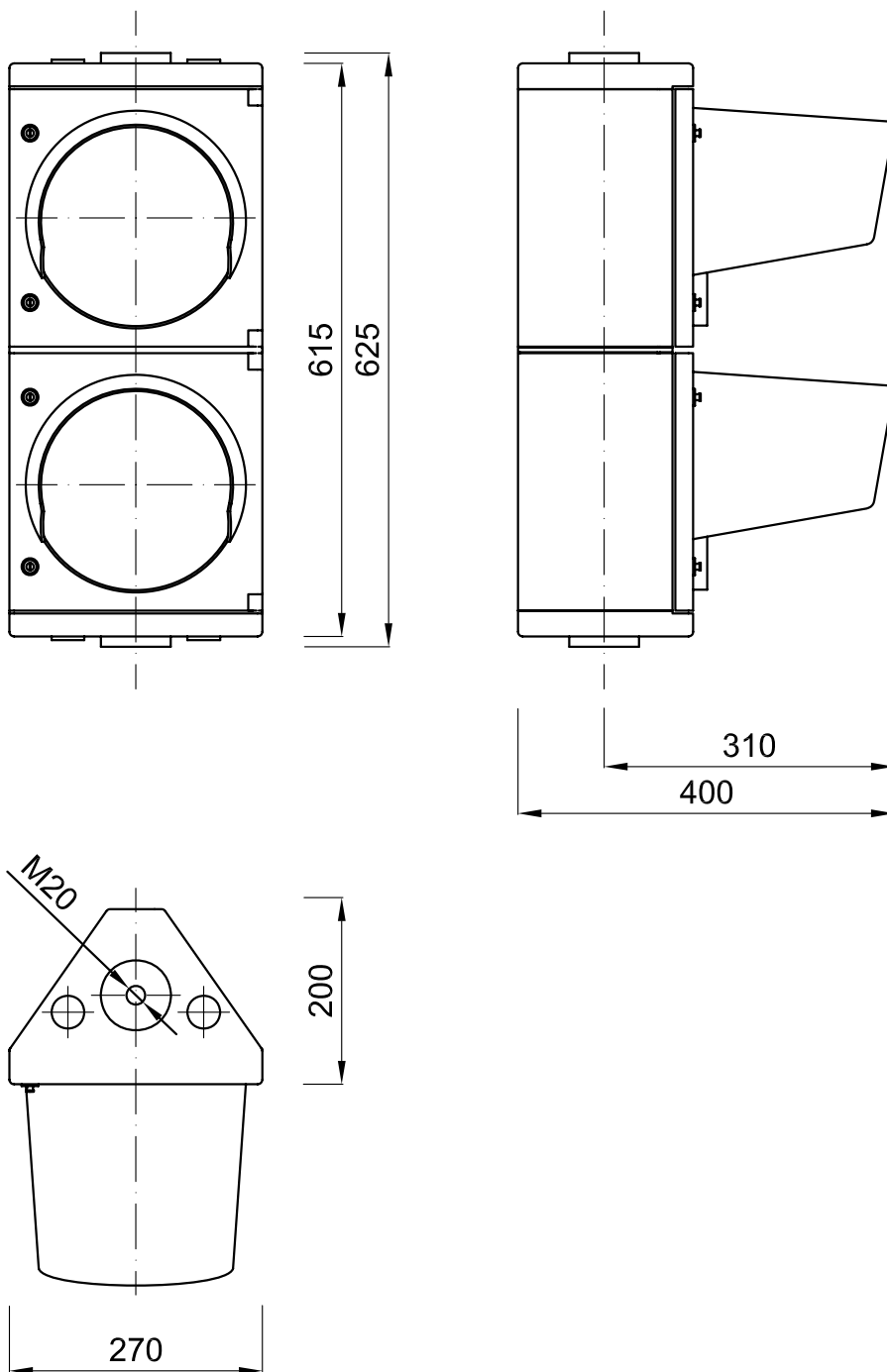


SIGNALGEBER 200mm BEFESTIGUNG M20



		Maßstab: M1:8	2x200M20.dwg	
		Signalgeber 2x200mm Befestigung M20		
Änderung:	Datum:	Name:	Gepr.:	
 Gesig Gesellschaft für Signalanlagen Gesellschaft m.b.H. Löwenzahnweg 11 A 4030 Linz Tel. 0732/ 37 13 74-0 Fax 0732/ 37 13 74-10		Datum:	Name:	
		Gez.: 21.06.2005	Kastl	Blatt: 1
		Gepr.:		Blätter: 1
		Norm:		