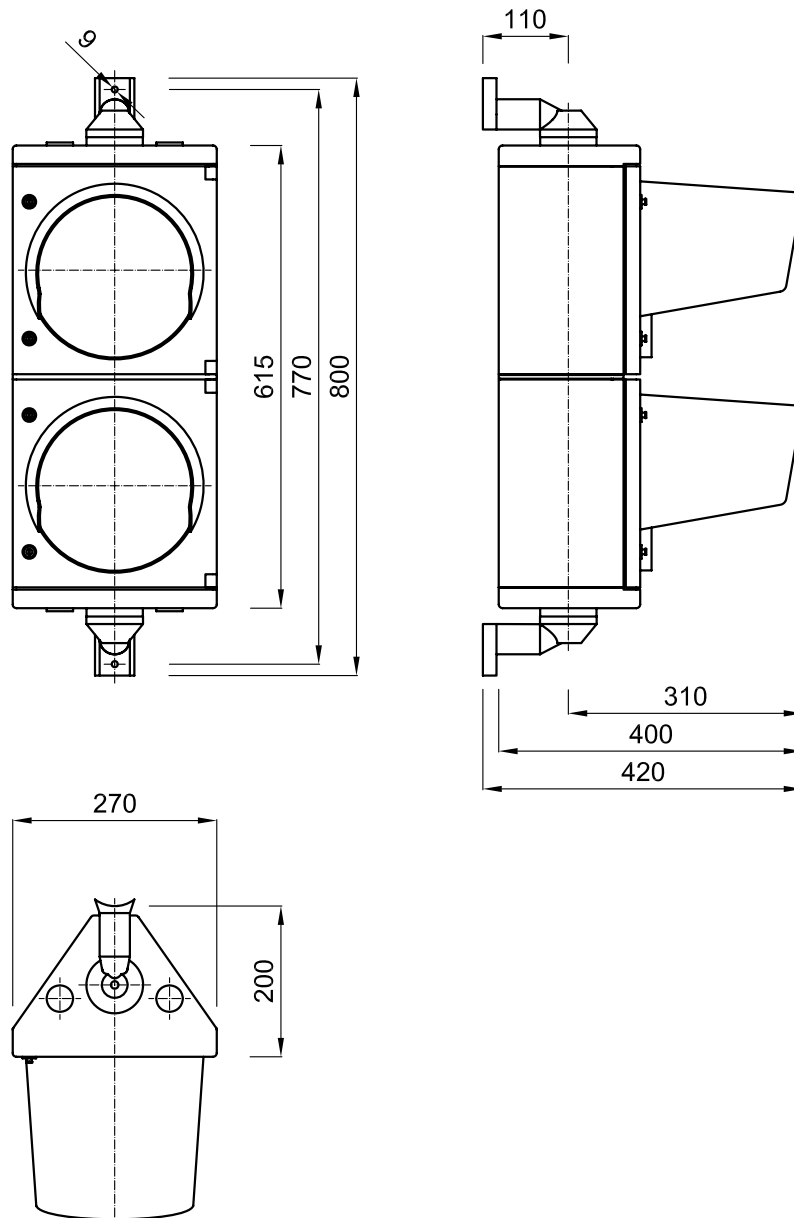


# SIGNALGEBER 200mm MIT KUNSTSTOFF-AUSLEGERARMEN



|           |   |       |  |                   |
|-----------|---|-------|--|-------------------|
|           |   |       | Maßstab: M1:10   | 2x200Ausleger.dwg |
|           |   |       | <b>Signalgeber 2x200mm<br/>mit Kunststoffauslegerarmen</b> |                   |
| Änderung: | Datum:  | Name: | Gepr.:   |                   |
|           | Gesig Gesellschaft für Signalanlagen<br>Gesellschaft m.b.H. |       |  | Datum:            |
|           | Löwenzahnweg 11 A 4030 Linz                                 |       |  | Name:             |
|           | Tel. 0732/ 37 13 74-0 Fax 0732/ 37 13 74-10                 |       |  | Gez.:             |
|           |   |       |  | Gepr.:            |
|           |   |       | Norm:  | Blatt:            |
|           |   |       |  | 1                 |
|           |   |       |  | Blätter:          |
|           |   |       |  | 1                 |