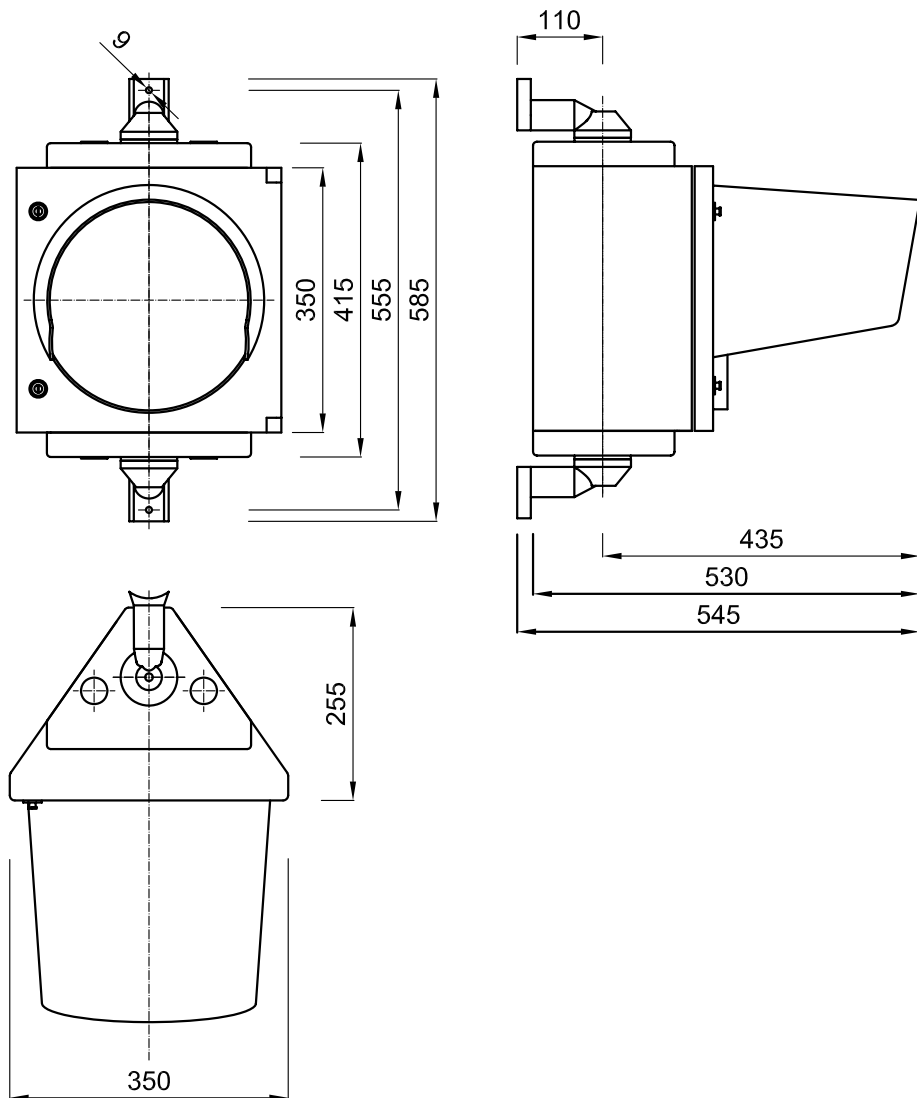


SIGNALGEBER 300mm MIT KUNSTSTOFF-AUSLEGERARMEN



| | | | | | | |
|-----------|---|-------|--------|--|-------------------|------------|
| | | | | Maßstab: M1:10 | 1x300Ausleger.dwg | |
| | | | | Signalgeber 1x300mm mit Kunststoffauslegerarmen | | |
| Änderung: | Datum: | Name: | Gepr.: | | | |
| | Gesig Gesellschaft für Signalanlagen Gesellschaft m.b.H. | | | Datum: | Name: | |
| | Löwenzahnweg 11 A 4030 Linz | | | Gez.: 21.06.2005 | Kastl | Blatt: 1 |
| | Tel. 0732/ 37 13 74-0 Fax 0732/ 37 13 74-10 | | | Gepr.: | | Blätter: 1 |
| | | | | Norm: | | |