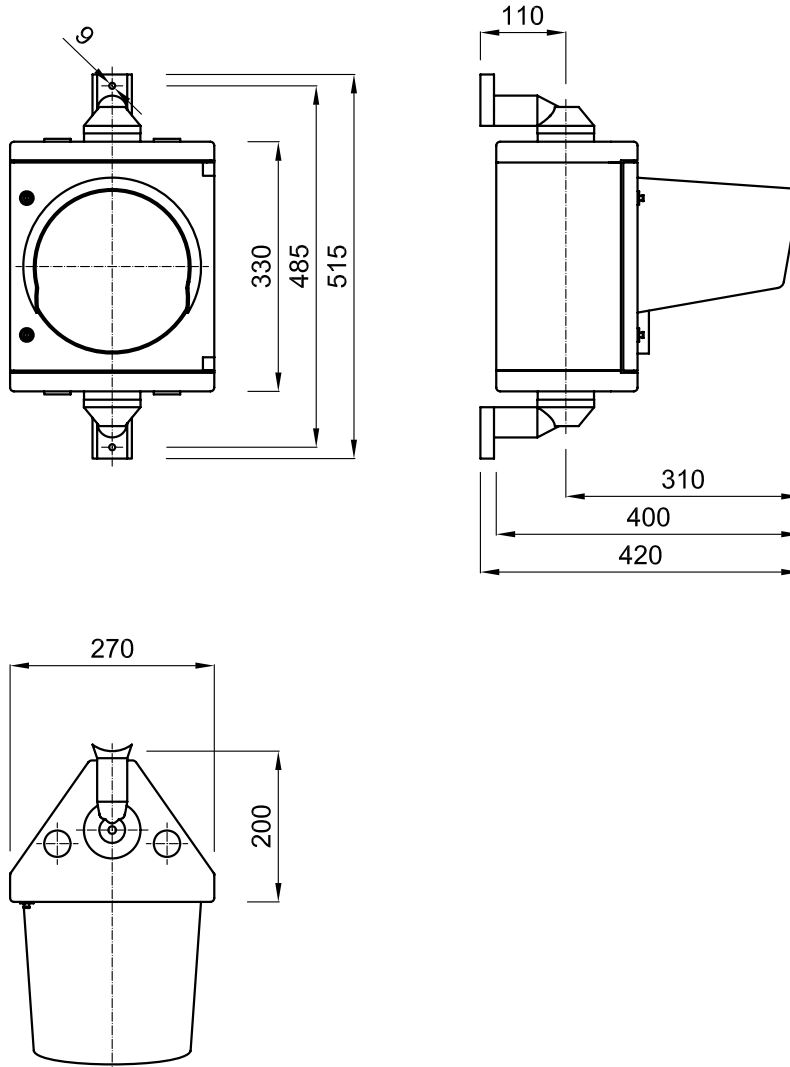


SIGNALGEBER 200mm MIT KUNSTSTOFF-AUSLEGERARMEN



				Maßstab: M1:10	1x200Ausleger.dwg	
				Signalgeber 1x200mm mit Kunststoffauslegerarmen		
Änderung:	Datum:	Name:	Gepr.:			
	Gesig Gesellschaft für Signalanlagen Gesellschaft m.b.H.			Datum:	Name:	
	Löwenzahnweg 11 A 4030 Linz			Gez.: 21.06.2005	Kastl	Blatt: 1
	Tel. 0732/ 37 13 74-0 Fax 0732/ 37 13 74-10			Gepr.:		Blätter: 1
				Norm:		